

財團法人中技社

技術研發計畫申請須知

一、依據

本社捐助章程第二條，從事環保、能源、材料、化學、機電、資訊等工業相關之產品、製程及技術之研究發展；協助產業提昇競爭力，回饋社會。

二、目的

委託具備計畫執行能力之國內標竿工程企業協同國內學研單位，挹注技術研發計畫，涵括產業應用技術領域，促進產業發展繁榮經濟。

三、申請作業

1.申請資格：

具備技術研發計畫執行能力之國內標竿工程企業，得協同國內學研單位向本社提出申請，執行相關技術研發工作。

註：(1)國內學研單位係指教育部核准設立之大專校院、教育部核准設立學術研究機構、科技部認可之行政法人學術研究機構、財團法人學術研究機構。

(2)申請投件後，不得變更任一申請單位。

2.技術研發：

申請廠商研發產業應用技術，應具(1)開發可立即應用的產業技術、(2)有產業應用潛力的技術或(3)解決現行工程問題的技術等原則，並因應政府推動創新產業之需求。

3.計畫期間與申請經費：

計畫執行期間自 113 年 1 月 1 日至 113 年 12 月 31 日止。單一計畫申請經費由廠商依技術研發執行內容進行編列，應編列自籌款至少 10% 為原則，自籌款限由申請廠商提供。

4.申請方式：

(1)申請所需提送文件

A.計畫書 10 份及電子檔(燒錄至光碟片)1 份。

- B.財政部國稅局出具之最近 1 個月無違章欠稅證明。
- C.廠商登記或設立之證明。

(2)計畫書(詳附件一、計畫書格式)應依本計畫執行內容需求說明之計畫目的、執行內容及格式規定撰寫，並列為契約附件之一。另計畫書之經費預算須符合附件二、計畫預算編列基準。

(3)於申請期限內將申請提送文件依序以書面資料方式寄送至財團法人中技社。

5.申請期限、書面資料送件地址：

(1)申請期間：即日起至 112 年 9 月 23 日止。(書面資料送達期限，以郵戳為憑，申請期限適逢假日得順延至次一工作日，逾期不受理。)

(2)送件地址：台北市 106 大安區敦化南路 2 段 97 號 8 樓 劉惠君小姐收；聯絡電話：(02)2704-9805 分機 23；E-mail: liu@email.ctci.org.tw。

6.申請資料之補充/存查：

(1)經檢查申請資料，若有缺漏或錯誤，請依通知於 1 週內補齊或修正，逾期則退件。

(2)申請計畫所提送之所有資料，因須存檔查考，均不予退還。

四、審查作業

1. 審查作業流程：

流程圖	說明
<pre> graph TD A[廠商提交申請文件] --> B[申請文件審查] B -- 不符合 --> C(通知補件或退件) C --> A B -- 符合 --> D[評選會議] D --> E[核定] E --> F[函知評選結果] F -- 不通過 --> G(結束) F -- 通過 --> H[簽訂合約] </pre>	<ul style="list-style-type: none"> ◆ 廠商撰寫計畫書內容並提供其餘申請文件資料。 ◆ 本單位初步檢查申請資料，若有缺漏或錯誤，請依通知於 1 週內補齊或修正，逾期則退件。應備資料經本單位確認無誤後，將以電子郵件通知評選會議日期。 ◆ 廠商準備計畫簡報資料，並視需要準備補充資料(註)，出席計畫評選會議進行簡報。 註：計畫評選會議結束後，恕不受理任何補充資料。 ◆ 本單位核定評選之結果。 ◆ 正式發函通知廠商評選結果。 ◆ 核定通過之廠商請依「五、計畫簽約」辦理計畫簽約作業。

2. 計畫評選：

- (1) 申請文件經檢查合於規定者，始得為評選之對象。
- (2) 簡報格式不拘，簡報內容應包含但不限於下列項目：
 - A. 計畫緣起及背景說明；
 - B. 全程計畫目標及預定進度(二年以上計畫須說明，若無則略)；
 - C. 研究方法(計畫目標及計畫內容...等)；
 - D. 計畫分工架構(含委外工作說明)；
 - E. 經費預算；
 - F. 預定進度及預期成果；
 - G. 具體效益；
 - H. 市場業務策略。

- (3)評選會議當天請提供簡報資料一式 10 份，簡報時間 20 分鐘為限，請配合簡報時間斟酌所準備之簡報頁數。簡報結束後由委員提問，採統問統答方式進行，廠商回答時間以 15 分鐘為限。
- (4)若申請廠商、學研單位未派員出席評選會議則不予計分。
- (5)廠商參加簡報與答詢時以 5 人為限，請自行備妥簡報設備，本單位提供投影布幕及投影機。廠商簡報時不得更改原申請文件內容，另外提出變更或補充之資料亦不得納入評審。
- (6)計畫評比方式：採序位法。(計畫需總平均得分達 70 分(含)以上，方列入評比。)
- A.由各評選委員就評選項目及權重，填寫廠商評選表一份。
- B.交由本案工作小組人員(先檢視各廠商總平均分數是否達 70 分)統計評選委員之評選結果排定序位，評比序位合計值最低者為序位第 1 名，次低者為第 2 名，餘依此類推。
- C.如有 2 家以上廠商序位相同時，擇總平均分最高之廠商；總平均分仍相同者，則由評選委員討論決議廠商序位。
- D.評選結果排定名次後，由評選委員討論決議核定計畫及經費。廠商評選項目如下表。

評 選 項 目	權 重
1.計畫具開發可立即應用的產業技術、有產業應用潛力的技術或解決現行工程問題的技術，並因應政府推動創新產業之需求	25%
2.計畫書之完整性及可行性	10%
3.規劃構想、執行方式、管控能力、時程規劃、人力及經費編列合理性	15%
4.預期效益、產業效益及成果推廣	15%

評 選 項 目	權 重
5.廠商與學研單位執行能力 (包括計畫主持人與工作人員專業經驗及能力、廠商經驗及過去實績)	25%
6.過去計畫執行實績與成果推廣	10%

五、計畫簽約

- 1.簽約廠商應備妥依審查決議修訂之計畫書、廠商已用印契約，正式發函送達本社辦理簽約、請款（詳附件三、計畫契約書）。
- 2.計畫若有編列轉委託單位(國內學研單位)者，計畫簽約時務必檢附委外單位之正式合約及計畫書(應載明計畫執行期間、內容、查核指標及經費使用編列)。
- 3.簽約廠商應於核定評選函所訂簽約期限內完成簽約，若無法依限辦理，應來函敘明事由申請展延，經同意後得展延簽約期限（最長以一個月為限），逾期視同放棄。

六、款項撥付

計畫經費分為3期款項，第1期款於簽訂契約時，撥付計畫經費30%；第2期款於計畫工作進度達50%，並完成期中報告且經審核通過，撥付計畫經費35%；第3期款於計畫工作進度達100%，並完成期末報告且經審核通過，續撥付計畫經費35%。

七、計畫管考

- 1.依契約所附工作計畫書訂定之工作進度，每個月繳交進度報告電子檔，必要時本社得派員參與工作，並得隨時查詢執行情況，簽約廠商應負責詳細說明，並提供參考資料。
- 2.本社得延聘專家參與審查簽約廠商提出之期中、期末等工作報告，必要時得要求舉行臨時報告或成果展示會議。
- 3.簽約廠商若違反契約規定，經查核屬實且未能於限期完成改善者，得依契約規定終止或解除契約。
- 4.簽約廠商應依契約規定，必要時接受工作進度及經費支用情形之查訪，並於計畫進行中及結案後配合成效追蹤，並參與相關成果發表與展示宣傳等活動。

八、其他注意事項

- 1.申請廠商須有 1 名專責計畫主持人及 1 名計畫聯絡窗口。
- 2.申請者所提供及填報之各項資料，皆應與申請者現況、事實相符，絕不可侵害他人專利權、著作權、商標權或營業秘密等相關智慧財產權，否則應自負一切法律責任。
3. 參與計畫之人員，須符合以下規定：
 - (1)廠商人員須為公司正式員工，即具有該公司勞工保險身份者。
 - (2)大專校院人員須為校內正式成員(教授、學生)；研究單位人員須為正式職員。
- 4.為遵守個人資料保護法規定，申請廠商之計畫主持人、研究人員、顧問等，以及學研單位執行計畫相關人員之個人資料，本社將保護蒐集、處理及僅於中華民國領域合理利用個人資料。個人可查詢或請求閱覽、製給複製本、補充或更正、停止蒐集/處理/利用或刪除個人資料。但因本社執行計畫相關業務所必需者，本社得拒絕之。
- 5.廠商不得因申請本計畫經費，誇大研發成果，致第三人或相關大眾誤認中技社保證研發成果或所製造產品之品質、安全與功能。
- 6.若廠商因糾紛或其他事由而有訴訟，致使法院或行政執行處有強制執行命令之情事，本計畫得以辦理停止簽約或停止經費款撥付等事宜。
- 7.經審查核定之計畫執行單位，如經發現通過審查之相關資格證明文件不符者，將撤銷其委託計畫資格。
- 8.經由本計畫所獲得之相關商標權、專利權、著作權及專門技術 (Know-How) 等智慧財產權，以中技社為 50%為原則，若申請廠商於計畫中有使用自行開發之專利、專門技術或提高自籌款項等，得另行議定雙方智慧財產權比例。
- 9.廠商得利用本計畫所生相關智慧財產權，生產相關產品銷售、產品服務或應用於專案工程，每年應就該產品之銷售、服務的淨利或於該專案結案的淨利，提撥本技術之衍生利益金至本社，相關內容請詳閱附件三、計畫契約書。

計畫書撰寫格式說明

一、計畫書內容：

封面、目錄、前言與背景說明、全程計畫(二年以上計畫須撰寫)、研究方法、研發團隊與分工、研究經費、具體效益、市場業務策略、參考文獻、附件等內容

二、寫作格式：

1. 版面設定邊界上、下2.54公分；左、右2.3公分
2. 字體：國字字型請統一使用「標楷體」；數字請統一使用「Times News Roman」
3. 依計畫書封面格式編輯製作
4. 目錄、圖目錄及表目錄格式，請參考第9~11頁
5. 內文排版、字體間距大小、標題順序、圖表順序等格式，請參考第12~20頁
6. 內文段落對齊方式為「左右對齊」；每一段落開頭「位移點數」2字元
7. 內文單位、年份請採一致性標示
8. kgf/cm^2 、 CO_2 單位須上下標
9. 3,000,000、6,000數值須有逗號
10. 中文字標點符號請使用全形；英文字標點符號請使用半形
11. 內文中引用參考文獻部分，請於文末以編號來標註引文出處，例如將某段引文末標註[1]

三、裝訂成冊：

應以A4規格紙張橫寫製作，請以雙面印刷為原則，外加封面，並採直式左側裝訂成冊。

財團法人中技社 100年度專案計畫

計畫名稱：○○○○○○○○○○○○○○○○○○○○○○○○○○○○○○
○○○○○○○○○○○○○○○○○○○○

執行期間：自 110年0月0日至 110年00月00日止

委託單位：財團法人中技社

執行單位：○○公司

○○大學

中 華 民 國 1 1 0 年 0 0 月 0 0 日

○○○○○○○○○○計畫

【目錄】

一、前言與背景說明.....	○
1.1 計畫緣起.....	○
1.2 背景說明.....	○
二、全程計畫(二年以上計畫須撰寫，若無則略).....	○
2.1 全程計畫目標.....	○
2.2 全程預定進度.....	○
三、研究方法.....	○
3.1 計畫目標.....	○
3.2 計畫內容.....	○
四、研發團隊與分工.....	○
4.1 研發組織.....	○
4.2 工作分工.....	○
五、經費預算.....	○
六、預定進度及成果.....	○
6.1 預定進度.....	○
6.2 預期成果.....	○
七、具體效益.....	○
八、市場業務策略.....	○
九、參考文獻.....	○
附件 計畫人員履歷表	

【圖目錄】

圖 1.1	○○○.....	○
圖 1.2	○○○.....	○
圖 2.1	○○○.....	○
圖 2.2	○○○.....	○
圖 2.3	○○○.....	○

【表目録】

表 1.1	○○○	○
表 2.1	○○○	○
表 2.2	○○○	○
表 2.3	○○○	○
表 2.4	○○○	○

一、前言與背景說明

1.1 計畫緣起

近年環境氣候暖化，使得台灣耐震法規及防洪設計等級要求提升...[1]。

1.1.1 國外....

近年環境氣候暖化、天災頻繁，使得台灣耐震法規及防洪設計等級要求提升，

1.壓沉沉箱工法

近年環境氣候暖化、天災頻繁，使得台灣耐震法規及防洪設計等級

(1)壓沉沉箱工法

近年環境氣候暖化、天災頻繁，使得台灣耐震法規及防洪設計等級

A.壓沉沉箱工法

近年環境氣候暖化、天災頻繁，使得台灣耐震法規及防洪設計等級

a.壓沉沉箱工法

近年環境氣候暖化、天災頻繁，使得台灣耐震法規及防洪設計等級

- 壓沉沉箱工法

近年環境氣候暖化、天災頻繁，使得台灣耐震法規及防洪設計等級

1.2 背景說明

近年環境氣候暖化...

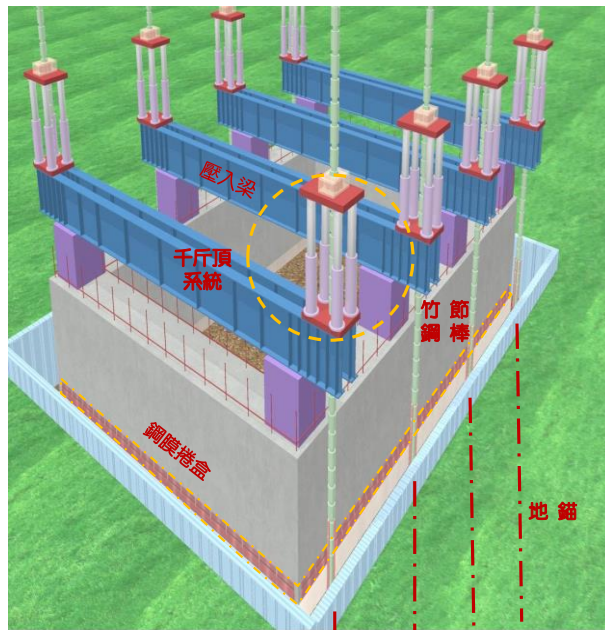


圖 2.1 壓沉沉箱示意圖

表 2.1 單價分析表

工作項目：		單位：塊		計價代碼：0340044001	
工料名稱	單位	數量	單價	複價	備註

二、全程計畫(二年以上計畫須撰寫)

2.1 全程計畫目標

2.2 全程預定進度

工 作 項 目	年 度											
	10*年度				10*年度				10*年度			
	1-3 月	4-6 月	7-9 月	10-12 月	1-3 月	4-6 月	7-9 月	10-12 月	1-3 月	4-6 月	7-9 月	10-12 月
1.	██████████											
2.		██████████										
			██████████									
		██████████										
					██████████							
						██████████						
								██████████				
										██████████		
											██████████	

三、研究方法

3.1 計畫目標

3.2 計畫內容

四、研發團隊與分工

4.1 研發組織

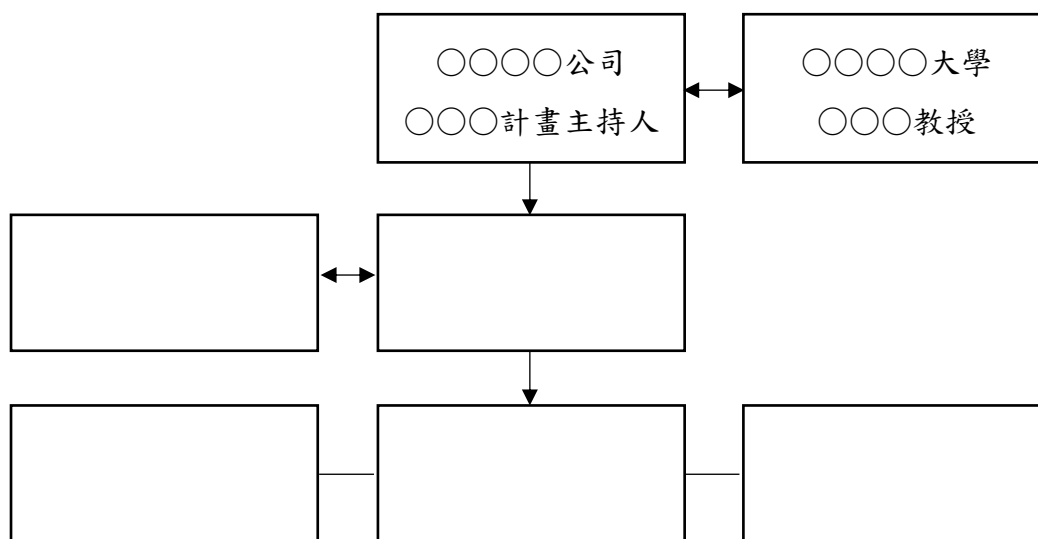


圖 4.1 組織架構圖(例)

表 4.1 主要工作人員表(例)

計畫職稱	姓名	職位	最高學歷	計畫中擔任工作
主持人	蘇○○	經理	碩士	計畫進度管理、滑材○○研發

4.2 工作分工

表 4.2 工作分工表(例)

項次	工作內容	執行單位(者)
1	滑材摩擦試驗.....	○○大學○○○教授
2		
3		
4		
5		
6		
7		
8		

五、經費預算

單位:新台幣(元)

項目	單價	數量	單位	預算經費			說明
				中技社	○○公司 (自籌款)	小計	
(1)計畫主持人			人月				
(2)協同主持人			人月				
(3)顧問			人月				
(4)研究員			人月				
(5)副研究員			人月				
(6)助理研究員			人月				
(7)研究助理			人月				
人事費				0	0	0	
(1)一般事務費			式				
(2)檢測費			案				
(3)委託勞務			案				
(4)出席費			案				
(5)審查費			案				
業務費				0	0	0	
(1)材料費			式				
材料費				0	0	0	
(1)設備使用			件				
(2)設備維護			件				
設備費				0	0	0	
(1)旅運費			式				
旅運費				0	0	0	
合計				0	0	0	

註：

1. 聘請顧問請說明單位、姓名及職級。
2. 材料費請列舉消耗性器材，不得編列屬固定資產之設備及辦公所需事務性耗材。
3. 檢測費請說明檢測項目及用途。
4. 設備使用及設備維護請說明設備品項及列出計算公式。

六、預定進度及預期成果

詳細工作進度表如表 6.1 所示。

表 6.1 預定進度表(例)

工作項目	107 年												單項 權重 (%)
	1 月	2 月	3 月	4 月	5 月	6 月	7 月	8 月	9 月	10 月	11 月	12 月	
1. 開發○○○	[Progress bar from Jan to Sep]												
(1)													
(2)													
(3)													
期中報告						▲							
2.													
(1)													
(2)													
(3)													
期末報告													▲
預計累積進度(%)													

本研究計畫之預期成果如下：

七、具體效益

八、市場業務策略

九、參考文獻

[1]內政部，2001年「建築物基礎構造設計規範」，營建雜誌社。

[2]Christopher A. Bareither, Craig H. Benson, and Tuncer B. Edil.,2008,“Comparison of shear strength of sand backfillsmeasured in small-scale and large-scale direct shear tests,”Can. Geotech.,J. 45, pp.1224-1236.

附件 計畫人員履歷表

計畫預算編列基準

計畫經費預算表

單位:新台幣(元)

項目	單價	數量	單位	預算經費			說明
				中技社	○○公司 (自籌款)	小計	
(1)計畫主持人		實際投入月數	人月				
(2)協同主持人			人月				
(3)顧問			人月				
(4)研究員			人月				
(5)副研究員			人月				
(6)助理研究員			人月				
(7)研究助理			人月				
人事費				0	0	0	
(1)一般事務費			式				列舉品項
(2)檢測費			案				檢測項目及用途
(3)委託勞務			案				委託對象
(4)出席費			案				
(5)審查費			案				
業務費				0	0	0	
(1)材料費			式				列舉消耗性器材
材料費				0	0	0	
(1)設備使用			件				設備品項及列出計算公式
(2)設備維護			件				設備品項及列出計算公式
設備費				0	0	0	
(1)旅運費			式				
旅運費				0	0	0	
合計				0	0	0	

註：

1. 聘請顧問請說明單位、姓名及職級。
2. 材料費請列舉消耗性器材，不得編列屬固定資產之設備及辦公所需事務性耗材。
3. 檢測費請說明檢測項目及用途。
4. 設備使用及設備維護請說明設備品項及列出計算公式。

計畫預算編列基準

經費類別	編列標準 (單位：新臺幣元)	編列原則及注意事項
1.人事費— 研發人員	各級研究員平均年酬勞編列上限 原則： (1)計畫主持人：1,500,000元/年 (2)協同主持人：1,440,000元/年 (3)研究員級：1,260,000元/年 (4)副研究員級：1,020,000元/年 (5)助理研究員級：750,000元/年 (6)研究助理級：504,000元/年	1.專任研究人員指由受委託單位編制內正式僱用，且在該單位支領全薪之人員擔任者。 2.正式員工之薪資，但不含退休金、退職金、資遣費、勞保費、健保費等公司相對提列之項目。 3.人事費原則以占計畫總經費60%為上限。 4.主管級人員參與年度計畫人月，應以不超過每年4人月為宜。
2.人事費— 顧問	1.聘請國內顧問編列上限原則： (1)專任顧問：130,000元/月 (2)兼任顧問：13,000元/月 2.聘請國外顧問： (1)諾貝爾級：13,000元/日 (2)特聘講座：9,500元/日 (3)教授級：8,000元/日 (4)副教授級：6,500元/日	聘用顧問之服務單位若與技術引進或委託研究為同一單位者，則顧問與委外之費用應擇一編列。
3.業務費— 一般事務 費	最高以每人年25,000 元為限	包括文具紙張、印刷、郵電、油脂、消耗等。

4.業務費— 檢測費	依計畫需求覈實編列	檢測分析及認證相關費用。
5.業務費— 委託勞務	依計畫需求覈實編列	<ol style="list-style-type: none"> 1.委託外界機構、單位專案研究、檢測、設計、諮詢等所需之費用。 2.經由技術合作、技術授權、技術指導、智財授權等方式，以取得並引進技術者。 3.計畫書應述明轉委託內容、經費及轉委託者背景資料。 4.委託勞務之預算編列應符合本計畫預算編列基準，並提供委託勞務(用印)合約備查。
6.業務費— 出席費	每人次2,500元為編列上限	
7.業務費— 審查費	<ol style="list-style-type: none"> 1.按字計酬者：每千字中文200元、外文250元 2.按件計酬者：中文每件810元、外文每件1,220元 3.每人次3,000元為編列上限原則 	
8.材料費	每人年120,000元為編列上限原則	<ol style="list-style-type: none"> 1.執行開發計畫所發生之消耗性器材及原材料費，但不含模具、冶具、夾具等屬固定資產之設備及辦公所需事務性耗材。 2.不得編列設備與軟體之採購。

9.設備使用費	<p>第 X 年設備使用費</p> $= \{ C / N + [C * N - (X - 1) / N] * R \} * UR\%$ <p>C：購置成本 X：第 X 年 N：折舊年數 R：銀行放款利率 UR：設備投入計畫使用比例</p>	<ol style="list-style-type: none"> 1.執行計畫需使用之機器、儀器設備或軟體，包括既有、新增及租賃之設備。 2.設備在90年度至94年度購入者，折舊年數以4年計算；在95年度以後購入者則以5年計算。 3.銀行放款利率係依每年1月1日臺灣銀行基本放款利率計算。
10.設備維護費	自有設備之維護，以購入成本5%編列	<ol style="list-style-type: none"> 1.保固期間不得編列設備維護費。 2.不含事務性設備。
11.旅運費	國內旅費每人年15,000 元為限	<ol style="list-style-type: none"> 1.出差人員應為參與本計畫之研發人員。 2.顧問之旅運費報支。

註：各級研究員定義

1.研究員級：

- (1)曾任國內、外大專副教授或相當職務三年以上。
- (2)國內、外大學或研究院（所）得有博士學位，曾從事學術研究工作或專業工作三年以上。
- (3)國內、外大學或研究院（所）得有碩士學位，曾從事學術研究工作或專業工作六年以上。
- (4)國內、外大學畢業，曾從事學術研究工作或專業工作九年以上。
- (5)國內、外專科畢業，曾從事學術研究工作或專業工作十二年以上。

2.副研究員級：

- (1)曾任國內、外大專講師或研究機構相當職務三年以上。
- (2)國內、外大學或研究院（所）得有博士學位。
- (3)國內、外大學或研究院（所）得有碩士學位，曾從事學術研究工作或專業工作三年以上。
- (4)國內、外大學畢業，曾從事學術研究工作或專業工作六年以上。
- (5)國內、外專科畢業，曾從事學術研究工作或專業工作九年以上。

3.助理研究員級：

- (1)國內、外大學或研究院（所）得有碩士學位。
- (2)國內、外大學或獨立學院畢業，曾從事研究工作或專業工作三年以上。

(3)國內、外專科畢業，曾從事研究工作或專業工作六年以上。

4.研究助理級：

(1)國內、外大學或獨立學院畢業，得有學士學位。

(2)國內、外專科畢業，且從事協助研究工作或專業工作達三年以上。

(3)國內、外高中（職）畢業，且從事協助研究工作達六年以上。

合約編號：

財團法人中技社技術研發計畫

「○○○○○○○○○○○○○○○○計畫名稱)」

契約書

主辦單位：財團法人中技社

執行單位：

- 一、 第一期款於雙方簽訂契約，乙方提供工作計畫書，經甲方核可後，撥付乙方計畫經費的百分之三十，計新台幣〇拾〇萬元整。
 - 二、 第二期款於乙方工作進度達百分之五十，並完成期中報告，經甲方審核同意後，續撥付計畫經費百分之三十五，計新台幣〇拾〇萬元整。
 - 三、 第三期款於乙方工作進度達百分之百，達成本計畫目標並完成期末報告，經甲方審核同意並經乙方交付完整權利相關文件後，續撥付計畫經費百分之三十五，計新台幣〇拾〇萬元整。
- 前項各期款，甲方將直接匯入乙方指定之帳戶(帳戶名稱：〇〇〇〇公司，帳號：〇〇〇〇 〇〇商業銀行〇〇分行)。

第七條 請款及經費報銷

乙方應依工作進度檢附工作進度報告，並開立發票（發票上註明計畫名稱及期款名稱）送交甲方，甲方於認可後始撥付契約訂定之款項。

第八條 工作聯繫與協調

- 一、本計畫執行中，甲方認為必要時得派員參與工作，並得隨時查詢執行情況，乙方應負責詳細說明，並提供參考資料。
- 二、本計畫執行中，甲方認為必要時，得召集有關單位組成工作協調會。工作協調會由甲方提供必要之行政支援，惟其所需費用(如場地費、誤餐費及甲方以外參加人員差旅費)由乙方負擔。

第九條 計畫之執行及成果報告

- 一、 乙方應按本合約及工作計畫書所列工作預定進度辦理各項工作，並於每個月 5 號前依規定格式繳交每月進度報告電子檔，另於期中審查階段提出期中報告十份，以及於本計畫執行期間最後半個月前提出期末報告十份送請甲方審查，乙方並應出席甲方召開之審查會議做口頭說明，於接獲甲方修正意見後十五日內提送修正稿六份與相關資料 (含成果報告光碟二份)，經甲方核可後始得結案。
- 二、 甲方得延聘專家參與審查乙方提出之期中、期末等工作報告，必要時得要求舉行臨時報告或成果展示會議，其所需一切費用(出席費、審查費、餐點費、差旅費等)由乙方負擔。
- 三、 異常管理：

1. 於計畫執行期間，若甲方發現有異常情況或違反契約規定者，甲方得隨時通知乙方並要求乙方限期改善。
 2. 若乙方於期限內完成改善並經甲方評審委員確認核可後，始得繼續執行個案計畫。
 3. 若乙方可改善而未能於期限內改善或異常情節重大者，甲方將召開計畫審議會議，通知乙方列席說明，並依計畫審議會議之結論，決定是否終止本合約。
 4. 如異常情節無法改善但屬違約情節輕微者，甲方得視情形處本計畫委辦經費百分之五之違約金，並由乙方繼續執行本合約。
 5. 異常情節重大並經甲方終止或解除本合約者，5年內甲方將不再與乙方進行相關委外合作。
- 四、 乙方應於本個案計畫進行中及結案後，配合甲方之要求提供計畫執行之相關資料及配合績效評鑑、填報成效追蹤表、計畫研究、成果展示與宣導活動。若研發案成果已無運用潛力，乙方應於「中技社研發成果管理委員會」提報，經委員會同意後，將停止追蹤該研發案。

第十條 延遲履約

- 一、 逾期違約金，以日為單位，乙方如未依照契約規定期限履約，應按逾期日數，每日依委辦經費 0.1% 計算逾期違約金，所有日數(包括放假日等)均應納入，不因履約期限以工作天或日曆天計算而有差別。但未完成履約之部分不影響其他已完成部分之使用者，得按未完成履約部分之契約價金，每日依其 0.1% 計算逾期違約金。
- 二、 採部分驗收或分期驗收者，得就該部分或該分期之金額計算逾期違約金。
- 三、 逾期違約金之支付，甲方得自應付經費中扣抵；其有不足者，得通知乙方繳納。
- 四、 逾期違約金之總額(含逾期未改正之違約金)，以本計畫委辦經費之 20% 為上限。
- 五、 甲方及乙方因下列天災或事變等不可抗力或不可歸責於契約當事人之事由，致未能依時履約者，得展延履約期限；不能履約者，得免除遲延責任：
 1. 戰爭、封鎖、革命、叛亂、內亂、暴動或動員。

2. 山崩、地震、海嘯、火山爆發、颱風、颶風、豪雨、冰雹、水災、土石流、土崩、地層滑動、雷擊或其他天然災害。
 3. 墜機、沉船、交通中斷或道路、港口冰封。
 4. 罷工、勞資糾紛或民眾非理性之聚眾抗爭。
 5. 毒氣、瘟疫、火災或爆炸。
 6. 履約標的遭破壞、竊盜、搶奪、強盜或海盜。
 7. 履約人員遭殺害、傷害、擄人勒贖或不法拘禁。
 8. 水、能源或原料中斷或管制供應。
 9. 核子反應、核子輻射或放射性污染。
 10. 非因乙方不法行為所致之政府或甲方依法令下達停工、徵用、沒入、拆毀或禁運命令者。
 11. 政府法令之新增或變更。
 12. 我國或外國政府之行為。
 13. 其他經甲方認定確屬不可抗力者。
- 六、前款不可抗力或不可歸責事由發生或結束後，其屬可繼續履約之情形者，應繼續履約，並採行必要措施以降低其所造成之不利影響或損害。
- 七、乙方履約有遲延者，在遲延中，對於因不可抗力而生之損害，亦應負責。但經乙方證明縱不遲延給付，而仍不免發生損害者，不在此限。
- 八、乙方未遵守法令致生履約事故者，由乙方負責。因而遲延履約者，不得據以免責。
- 九、因可歸責於乙方之事由致延誤履約進度，應符合下列規定：
1. 逾分段進度但未逾最後履約期限者，依逾期日數計算逾分段進度之違約金。
 2. 已完成履約而逾履約期限者，依逾期日數計算之。

第十一條 本計畫成果之歸屬與侵權責任

- 一、經由本計畫執行所產出之成果，其智慧財產權（商標權、專利權、著作權及營業秘密、Know-How 等），雙方同意以甲方為百分之〇〇，乙方為百分之〇〇比例分配，甲乙雙方將共有本計畫之完整技術文件與資料。前述約定，並不因甲方使用乙方儀器設備或其他任何原因而有差異或減損。乙方應負責與其參與本計畫執行之員工為相關智慧財產權歸屬之約定，確保乙方得據以將相關智慧財產權移轉或歸屬於甲方共同享有。

- 二、 乙方如擬將研究成果發表於學術或專業技術刊物及各種型式出版品，應事先將其發表內容以書面方式交予甲方，並徵得甲方同意後，方能發表。如未依前述程序逕行以任何形式發表，乙方應賠償甲方因營業秘密喪失或無法申請取得專利權等所有損害賠償。
- 三、 本計畫所獲致之成果應由雙方共同協議，採取適當保護措施，未經對方書面同意不得獨自就研究成果提出專利申請；若本計畫研究成果經雙方評估具可專利性時，乙方應報請或徵得甲方同意後由乙方提出完整專利申請文件委請專利事務所申辦，相關專利申請費用與專利維護規費由甲、乙雙方各付○○%。
- 四、 乙方執行本計畫應注意不得侵害他人營業秘密及智慧財產權及其他權利，如因故意或過失不法侵害他人(含國內外自然人及法人)之營業秘密、智慧財產權或其他權利，悉由乙方自負法律上之責任。
- 五、 甲方如因乙方交付之本計畫研究成果致遭第三人主張涉及侵害他人營業秘密、智慧財產權、或其他權利時，乙方應協助甲方為必要之答辯及提供相關資料，並負擔甲方因此所生之訴訟費用、律師費用及其他相關之費用，並應負損害賠償責任。但前述情節若經乙方舉證證明係因甲方人員修改乙方依本契約所交付之計畫研究成果所致者，則一切後果由甲方負責，但乙方應依甲方之要求協助甲方答辯，並提供必要之協助，因此所生之費用由甲方負擔。

第十二條 智慧財產權

- 一、 本契約所生相關智慧財產權為甲乙雙方共有，須經雙方同意後，始可與第三人再簽訂技術授權合約，惟雙方均得各自獨立利用。雙方同意於本契約執行完畢後，針對相關智慧財產權之後續利用，另行議定共有人之協議書。
- 二、 本契約所生相關智慧財產權後續利用時，若致生智慧財產權侵害之爭議，知悉之一方應儘速通知他方，並全力進行必要法律程序，以確保有關權益，所生之訴訟費用及律師費由乙方負擔。
- 三、 本契約執行完畢後，乙方就本契約所生相關智慧財產權為完成相關產品或服務之商業化，而自行研發或添加之衍生產品或附加產品，其智慧財產權屬乙方所有，但應通知甲方並依互惠原則以無償、不可轉讓之方式非專屬授權甲方使用，惟甲方就此部分應盡

善良管理人之責任，不得有洩秘情事。

四、任一方利用本契約所生相關智慧財產權所提供之產品或服務，應依各地區之有關法律為適當之標示。若因該方原因，所生之產品責任與他方無涉，利用之一方並應確保他方不因此而受有損害。

五、本契約所稱之權益金包括技術權利金與衍生利益金兩部份：

1. 權利金：接受技術移轉單位依簽訂移轉契約所繳付之技術移轉權利金（請參第十三條）。

2. 衍生利益金：乙方每年應就利用本計畫成果技術銷售或提供服務淨利之一定比例，作為衍生利益金（請參第十四條）。

第十三條 技術移轉與應用

一、本計畫所產生之智慧財產權或技術成果產權，如進行推廣及使用時，涉及相關智慧財產權之使用，乙方需確保本計畫所產生之智慧財產權或技術成果產權，推廣及使用之合法性。

二、本計畫所產生之智慧財產權或技術成果產權，經進行推廣及使用，如有權利金收入，雙方同意依甲方為百分之〇〇，乙方為百分之〇〇比例分配之。

三、本計畫所產生之技術成果，如經乙方另行繼續研發，則其衍生的智慧財產權，於相同條件下，甲方為最優先授權對象，其作價方式應符合一般公認程序與原則，由甲方與乙方議訂。如甲方放棄此最優先授權權利，則乙方可與第三者洽談授權事宜。如有引用本計畫所產生之技術成果部分，其權益由雙方另行議訂。

第十四條 衍生利益金

一、衍生利益金：

1. 產品銷售或產品服務

乙方得利用本契約所生相關智慧財產權生產相關產品銷售或產品服務，每年應就該產品之銷售或服務的淨利提撥 10% 為本技術之衍生利益金至本計畫委辦經費之二倍為上限。

2. 專案工程

乙方得利用本契約所生相關智慧財產權於專案工程，該專案結案時，應提撥結案淨利的 10% 或本計畫委辦

經費之二倍的 1/10 為本技術之衍生利益金至委辦計畫經費之二倍為上限，取二者中較小者。

3. 如為跨年度之全程計畫或延續性計畫，乙方依本條應提撥衍生利益金，以全程計畫或相關延續性計畫之總委辦經費，作為前述約定本計畫委辦經費計算金額。

二、衍生利益金給付：

乙方利用本契約所生相關智慧財產權產銷產品或提供服務後，應於每年四月底前完成前一年財務報表時通知甲方，若其淨利為正值者，應於三十日內通知甲方開立衍生利益金發票送交乙方請款；乙方並於收到發票三十日內將衍生利益金額匯入甲方下列帳戶，(帳戶名稱：財團法人中技社 帳號：合作金庫銀行大安分行 0760-705-101323)。

- 三、甲方得視需要指派業務相關人員會同其會計人員，或委託會計師至乙方主營業所查核乙方利用本技術所製產品之銷售收入金額，乙方應配合不得藉口予以拒絕或阻撓，乙方應保留相關帳冊至本契約終止後十年，以便甲方為必要之查核。甲方接受乙方所彙報之衍生利益金，並不影響甲方嗣後確認該報告正確性之權利。若經甲方查核帳冊後，發現乙方有低報衍生利益金之情事，乙方應補繳差額及利息。

- 四、乙方若未依契約規定於期限內通知甲方開立衍生利益金發票請款，每逾一日另按應請款之總額的 0.05% 計付罰金，罰金以應請款之金額 2 倍為上限。

第十五條 保密約定

- 一、甲乙雙方因本計畫而知悉或持有之他方之機密資訊或本計畫成果未對外公開之任何技術資料，除依本契約所為利用或技術移轉外，非經他方書面同意不得洩漏或交付予任何第三人，甲乙雙方並應要求其員工、經銷商、代理商及協力廠商等遵守本條款之約定，若有違反，違約方需支付他方因此所遭受之所有損失。
- 二、本條保密義務不因本契約之解除、終止或屆滿而受影響，致各該機密資訊無受保密之必要為止。

第十六條 計畫環保與工安

計畫執行期間，乙方應善盡環保工安管理之責，倘因執行計畫而致他人生命或財產受侵害時，乙方應負完全責任。

第十七條 契約生效及終止

本契約自雙方簽署後生效，有效期間至本契約所生相關智慧財產權受法律保護之期間全部屆滿為止。

有下列情形者，得提前終止本契約：

- 一、本計畫執行期間，如因技術、市場、情事變遷以及不可抗力(請參第十條第五款)之因素，而無法完成本計畫時，甲乙雙方皆得提出具體理由停辦本計畫。若由乙方提出申請停辦本計畫者，需以書面敘明理由，並召開雙方討論會議，經甲方同意將以書面通知乙方始生終止本契約之效力。其由甲方提出停辦本計畫者，免經乙方之同意，並自甲方所發通知函中指定之日起終止本契約。計畫之目的已達成或無達成必要時，亦同。
- 二、乙方因本計畫之執行，與第三人間有相關權利爭訟事件致本計畫無法繼續執行時，甲方得以書面通知乙方終止本契約。
- 三、乙方如有違反本契約或計畫書任何條款之情事，甲方得以書面通知乙方於通知書所定之期限內改善；逾期仍未改善者，甲方得以書面通知乙方終止本契約。
- 四、乙方執行本計畫期間，如發生有下列情事之一，甲方得逕行以書面通知乙方終止本契約：
 1. 無特殊正當理由停止計畫執行，或工作進度嚴重落後，且經甲方通知限期改善，仍未能改善者。
 2. 執行內容與工作計畫書不符，且經甲方通知限期改善，仍未能改善者。
 3. 執行進度或成果未通過審核者，且經甲方通知限期改善，仍未能改善者。
 4. 乙方將計畫經費挪移他用、計畫或執行過程查核之資料，有偽造文書或詐欺情形者，5年內甲方將不再與乙方進行

相關委外合作。

5. 乙方有破產、解散、清算或遭撤銷登記之情事。

6. 其他違反本契約相關規定，經甲方限期催告仍未改善者。

第十八條 終止之法律效果

- 一、 如非可歸責於乙方之事由，致本契約提前終止者，甲方同意按乙方依工作計畫書執行之比例，撥付款項予乙方，終止前所產出相關智慧財產權，得由乙方繼續研發，後續成果由雙方另議共有比例，並以共有人協議書調整有關權益金事宜。
- 二、 如因可歸責於乙方之事由，致本契約提前終止者，乙方除應負相關違約損害賠償責任外，並應將甲方所撥付而尚未執行及不符本計畫內容之款項，於終止後 15 日內返還予甲方。
- 三、 若有其他共同執行之第三人時，不論乙方是否已經依其內部關係，向各該共同執行之第三人追回轉撥之計畫款項，均不能免除向甲方返還結清款項之義務。乙方並應將已完成之工作成果送交甲方，該等工作成果之智慧財產權並全部移轉予甲方，由甲方自行決定是否繼續研發。

第十九條 其他

- 一、 本契約及其附件構成雙方有關本契約約定事項之完整合意，取代雙方同時或先前、口頭或書面之其他合意。
- 二、 雙方因本契約所生之權利義務，非經他方事前書面同意，不得移轉或讓與予第三人。
- 三、 甲乙雙方對本契約均誠意遵守，如有不同意見應本於誠信原則互相協調溝通。若無法經由雙方理性解決歧見，得經雙方同意交由仲裁處理，本仲裁將在中華民國台灣台北舉行，且依仲裁法處理。
- 四、 如因本契約發生爭議而訴訟，甲、乙雙方同意由台灣台北地方法院為第一審管轄法院。
- 五、 本契約書所載內容、效力、解讀及執行悉遵照中華民國法律。
- 六、 本契約附件所附之研究開發計畫書，以及後續補充修定之換文，均視為契約之一部份，與本契約具有同等之效力。惟契約附件與本契約牴觸者，其牴觸部份，仍應以本契約為主。

七、 本契約得經雙方同意以書面修改增訂，並應將雙方簽署之書面附於本契約之後，作為本契約之一部份，並取代已修改增訂之原內容。

第二十條 契約份數

契約書計正本兩份、副本兩份，經甲乙雙方簽署後，各執存正本乙份，副本乙份。

立約人

甲 方：財團法人中技社

代表人： 潘文炎

地 址：台北市敦化南路二段九十七號八樓

統一編號：11130705

乙 方：

代表人：

地 址：

統一編號：

中華民國： ○○○年 ○○月 ○○日